



Preisgruppe 1



Nr. 723 Edelnussbaum



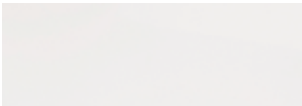
Nr. 737 Nussbaum Dijon



Nr. 724 Schokoeiche



Nr. 754 Hacienda Weiß



Nr. 722 Polarweiß hgl.



Nr. 725 Brillantrot hgl.



Nr. 728 Cappuccino hgl.



Nr. 755 Hacienda Schwarz



Nr. 752 Saphirblau hgl.



Nr. 753 Carruba hgl.



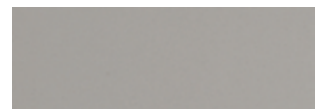
Nr. 686 Anthrazit hgl.



Nr. 756 Hacienda Braun

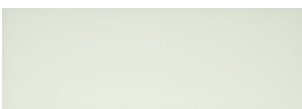


Nr. 767 Masterbeech



Nr. 729 Silberperl

Preisgruppe 2



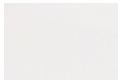
Nr. 732 Glas Mint Weiß



Nr. 733 Glas Graphit Schwarz

Korpusfarben

* Hochglanz Korpus gegen Aufpreis



Nr. 101
Weiß



Nr. 114
Alu



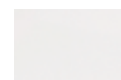
*Nr. 121
Anthrazit
hgl.



*Nr. 153
Carruba hgl.



*Nr. 152
Saphirblau hgl.



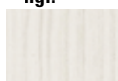
*Nr. 161
Weiß hgl.



Nr. 155
Hacienda Schwarz



Nr. 156
Hacienda Braun



Nr. 154
Hacienda Weiß



Nr. 167
Masterbeech



Nr. 118
Nussbaum



Nr. 119
Schoko



Nr. 127
Nussbaum
Dijon

Waschtischfarbe



Nr. 1
Weiß

Mineralguss-
Möbelwaschtische

Alle Angaben unverbindlich und freibleibend. Fehler, Irrtümer und Änderungen vorbehalten.
2010/2011-ID

Auszugstechnik


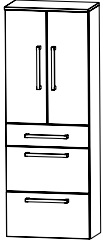
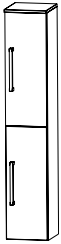
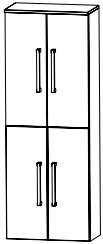
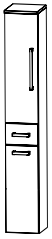

Nr. 553
Standard Auszug

Nr. 554
Premium Auszug mit Dämpfung, gegen Aufpreis

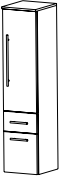
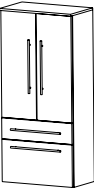

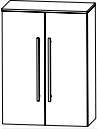
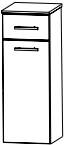
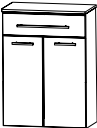


Griffvariante

Nr. 317 Stangengriff chrom

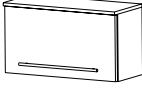

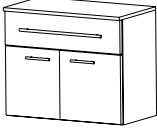


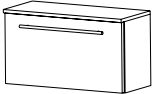
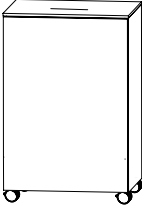
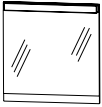
Qbig - Typenübersicht

Tiefenangabe entspricht der Korpusstärke		Tiefe in mm	Breite in mm	Höhe in mm	Artikelnummer	Anschlag	PG1	PG2	Aufpreis Glanz- farben- korpus	Aufpreis Premium Technik
Hochschrank										
	Hochschrank 1 Drehtür	300	300	1616	H N A 0 9 3 A	S R/L				
	2 Glasfachböden (o.) 2 Metallauszüge 1 Metallschubkasten 1 Abdeckplatte 330 mm tief	300	400	1616	H N A 0 9 4 A	S R/L				
	Hochschrank 2 Drehtüren	300	600	1616	H N A 0 9 6 A	S				
	2 Glasfachböden (o.) 2 Metallauszüge 1 Metallschubkasten 1 Abdeckplatte 330 mm tief									
	Hochschrank 2 Drehtüren	300	300	1616	H N A 0 3 3 A	R/L				
	2 Glasfachböden (o.) 2 Glasfachböden (u.) 1 Abdeckplatte 330 mm tief	300	400	1616	H N A 0 3 4 A	R/L				
	Hochschrank 4 Drehtüren	300	600	1616	H N A 0 3 6 A					
	2 Glasfachböden (o.) 2 Glasfachböden (u.) 1 Abdeckplatte 330 mm tief									
	Hochschrank mit Wäschekippe 1 Drehtür	300	300	1616	H N A 0 5 3 A	W R/L				
	2 Glasfachböden 1 Metallschubkasten 1 Wäschekippe 1 Abdeckplatte 330 mm tief	300	400	1616	H N A 0 5 4 A	W R/L				
	Hochschrank mit Wäschekippe 2 Drehtüren	300	600	1616	H N A 0 5 6 A	W				
	2 Glasfachböden 1 Metallschubkasten 1 Wäschekippe 1 Abdeckplatte 330 mm tief									




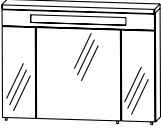
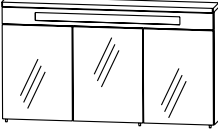
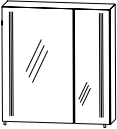

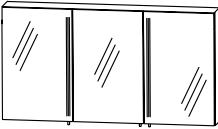
Qbig - Typenübersicht

Tiefenangabe entspricht der Korpusstärke		Tiefe in mm	Breite in mm	Höhe in mm	Artikelnummer	Anschlag	PG1	PG2	Aufpreis Glanz- farben- korpus	Aufpreis Premium Technik
Mittelschränke										
	Mittelschrank 1 Drehtür	300	300	1296	MNA 8 8 3 0 A S	R/L				
	1 Metallschubkasten 1 Metallauszug 2 Glasfachböden (o.) 1 Abdeckplatte 330 mm tief	300	400	1296	MNA 8 8 4 0 A S	R/L				
	Mittelschrank 2 Drehtüren	300	600	1296	MNA 8 8 6 0 A S					
	1 Metallschubkasten 1 Metallauszug 2 Glasfachböden (o.) 1 Abdeckplatte 330 mm tief									
Highboards										
	Highboard 1 Drehtür	300	300	816	HBA 5 1 3 0	A	R/L			
	2 Glasfachböden 1 Abdeckplatte 330 mm tief	300	400	816	HBA 5 1 4 0	A	R/L			
	Highboard 2 Drehtüren	300	600	816	HBA 5 1 6 0	A				
	2 Glasfachböden 1 Abdeckplatte 330 mm tief									
	Highboard mit Wäschekippe 1 Metallschubkasten	300	300	816	HBA 5 5 3 A	W				
	1 Wäschekippe 1 Abdeckplatte 330 mm tief	300	400	816	HBA 5 5 4 A	W				
	Highboard mit Wäschekippe 1 Metallschubkasten	300	600	816	HBA 5 5 6 A	W				
	1 Wäschekippe 1 Abdeckplatte 330 mm tief									
Oberschränke										
	Oberschrank 1 Drehtür	150	300	656	OGA 4 1 3 0	A	R/L			
	1 Glasfachboden 1 Abdeckplatte 180 mm tief	150	400	656	OGA 4 1 4 0	A	R/L			
	Oberschrank 2 Drehtüren	150	600	656	OGA 4 1 6 0	A				
	1 Glasfachboden 1 Abdeckplatte 180 mm tief									

Qbig - Typenübersicht

Tiefenangabe entspricht der Korpus-tiefe		Tiefe in mm	Breite in mm	Höhe in mm	Artikelnummer	Anschlag	PG1	PG2	Aufpreis Glanz-farben-korpus	Aufpreis Premium Technik
	Oberschrank 1 Klapptür, inkl. Abdeckplatte 260 mm tief	230	600	336	OMA 2 1 6 0 A K					
Unterschranke										
	Unterschrank 1 Drehtür 1 Metallschubkasten 1 Abdeckplatte 330 mm tief	300	300	496	UNA 3 2 3 0 A S R/L					
		300	400	496	UNA 3 2 4 0 A S R/L					
	Unterschrank 2 Drehtüren 1 Metallschubkasten 1 Abdeckplatte 330 mm tief	300	600	496	UNA 3 2 6 0 A S					
	Unterschrank 1 Metallauszug 1 Metallschubkasten 1 Abdeckplatte 330 mm tief	300	300	496	UNA 3 4 3 0 A S					
		300	400	496	UNA 3 4 4 0 A S					
	Unterschrank 1 Metallauszug 1 Metallschubkasten 1 Abdeckplatte 330 mm tief	300	600	496	UNA 3 4 6 0 A S					
	Unterschrank 1 Klapptür, inkl. Abdeckplatte 260 mm tief	230	600	336	UMA 2 1 6 0 A K					
Wäscherolli										
	Wäscherolli 1 Klappdeckel, inkl. Dämpfung 1 herausnehmbarer Wäschesack, waschbar 4 Rollen (2 feststellbar)	470	470	656	WRS 4 0 4 7					
Flächenspiegel										
	Flächenspiegel inkl. Quadratleuchte, 13 Watt, 600mm breit Schalterelement	43	600	640	FSA 4 1 6 0 B					

Qbig - Typenübersicht

Tiefenangabe entspricht der Korpusstärke		Tiefe in mm	Breite in mm	Höhe in mm	Artikelnummer	Anschlag	PG1	PG2	Aufpreis Glanz- farben- korpus	Aufpreis Premium Technik
	Flächenspiegel inkl. Quadratleuchte, 13 Watt, 600mm breit Schalterelement	43	900	640	F S A 4 1 9 0	B				
	Flächenspiegel inkl. Quadratleuchte, 13 Watt, 600mm breit Schalterelement	43	1200	640	F S A 4 1 1 2	B				
Spiegelschränke										
	2D-Spiegelschrank 2 Drehtüren, 2 Glasfachböden, 1 integrierte Leuchtstoffröhre 13 Watt, 1 Schalter-Steckdosenelement	150	600	656	S 2 A 4 2 6 0					
	2D-Spiegelschrank 3 Drehtüren, 2 Mittelwände, 6 Glasfachböden, 1 integrierte Leuchtstoffröhre 14 Watt, 1 Schalter-Steckdosenelement	150	900	656	S 2 A 4 2 9 0					
	2D-Spiegelschrank 3 Drehtüren, 2 Mittelwände, 6 Glasfachböden, 1 integrierte Leuchtstoffröhre 21 Watt, 1 Schalter-Steckdosenelement	150	1200	656	S 2 A 4 2 1 2					
	2D-Spiegelschrank 2 Spiegeldrehtüren 1 Mittelwand 4 Glasfachböden 1 Schalter-Steckdosen-Element 2 Beleuchtungselemente (13 Watt)	150	600	640	S 2 A 4 1 6 0	5 R/L				
Abb. = links										
	2D Spiegelschrank 3 Spiegeldrehtüren 2 Mittelwände 6 Glasfachböden 1 Schalter-Steckdosen-Element 2 Beleuchtungselemente (13 Watt)	150	900	640	S 2 A 4 1 9 0	5				
	2D Spiegelschrank 3 Spiegeldrehtüren 2 Mittelwände 6 Glasfachböden 1 Schalter-Steckdosen-Element 2 Beleuchtungselemente (13 Watt)	150	1200	640	S 2 A 4 1 1 2	5				

Qbig - Typenübersicht

Tiefenangabe entspricht der Korpusstärke

Mineralguss-Möbelwaschtische

Serie A



Mineralgusswaschtisch im Farbton weiß
kombinierbar mit WT-Unterschrank:
WUA3260, WUA3860

**Tiefe
in mm**

**Breite
in mm**

**Höhe
in mm**

Artikelnummer

Anschlag

PG1

PG2

Aufpreis
Glanz-
farben-
korpus

Aufpreis
Premium
Technik

500

600

50

WME 3 0 6 0 1



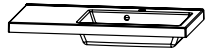
Mineralgusswaschtisch im Farbton weiß
kombinierbar mit WT-Unterschrank:
WUA 3890

500

900

50

WME 3 0 9 M 1



Mineralgusswaschtisch im Farbton weiß
kombinierbar mit WT-Unterschrank:
WUA3260 / UNA3230 1 L
WUA 3860 / UNA 3230 1 L , WUA 3890

500

900

50

WME 3 0 9 L 1



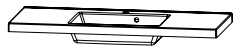
Mineralgusswaschtisch im Farbton weiß
kombinierbar mit WT-Unterschrank:
WUA3260 / UNA3230 1 R
WUA 3860 / UNA 3230 1 R , WUA 3890

500

900

50

WME 3 0 9 R 1



Mineralgusswaschtisch im Farbton weiß
kombinierbar mit WT-Unterschrank:
WUA3260 / 2X UNA3230 1 L/R
WUA3860 / 2X UNA3230 1 L/R
WUA3812 1

500

1200

50

WME 3 1 2 M 1



Mineralgusswaschtisch im Farbton weiß
kombinierbar mit WT-Unterschrank:
2 X WUA 3260
2 X WUA 3860

500

1200

50

WME 3 1 2 0 1

Serie B



Mineralgusswaschtisch im Farbton weiß
kombinierbar mit WT-Unterschrank:
WUA3260, WUA3860

500

606

18

WME 3 2 6 0 1



Mineralgusswaschtisch im Farbton weiß
kombinierbar mit WT-Unterschrank:
WUA 3890

500

906

18

WME 3 2 9 M 1



Mineralgusswaschtisch im Farbton weiß
kombinierbar mit WT-Unterschrank:
WUA3260 / UNA3230 1 R
WUA 3860 / UNA 3230 1 R , WUA 3890

500

906

18

WME 3 2 9 R 1



Mineralgusswaschtisch im Farbton weiß
kombinierbar mit WT-Unterschrank:
WUA3260 / UNA3230 1 L
WUA 3860 / UNA 3230 1L , WUA 3890



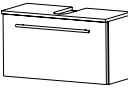
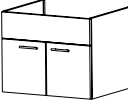
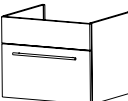


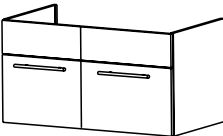
500

906








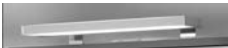

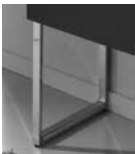
18

WME 3 2 9 L 1

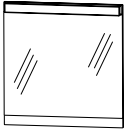

Qbig - Typenübersicht



Tiefenangabe entspricht der Korpusstärke	Tiefe in mm	Breite in mm	Höhe in mm	Artikelnummer	Anschlag	PG1	PG2	Aufpreis Glanz- farben- korpus	Aufpreis Premium Technik
 Mineralgusswaschtisch im Farbton weiß kombinierbar mit WT-Unterschrank: WUA3260 / 2X UNA3230 1 L/R WUA3860 / 2X UNA3230 1 L/R WUA3812 1	500	1206	18	WME 3 2 2 M 1					
 Mineralgusswaschtisch im Farbton weiß kombinierbar mit WT-Unterschrank: 2 X WUA 3260 2 X WUA 3860	500	1206	18	WME 3 2 2 D 1					
Waschtischunterschranke									
 Waschtischunterschrank 1 Klapptür, 1 Abdeckplatte 330 mm tief mit Syphonausschnitt (Tiefe: 240 mm, Breite: 80 mm) für freihängende Waschtische	300	600	336	WUA 2 1 6 0 A K					
 Waschtischunterschrank 2 Drehtüren, 1 Blende	470	600	480	WUA 3 2 6 0					
 Waschtischunterschrank 1 Auszug, 1 Blende 1 Raumsparsyphon	470	600	480	WUA 3 8 6 0					
 Unterschrank 1 Drehtür, 1 Schubkasten, Ergänzungsschrank für WUA3260 und WUA 3860	470	300	480	UNA 3 2 3 0 1 R/L					
 Waschtischunterschrank 1 Auszug, 1 Blende 1 Raumsparsyphon	470	900	480	WUA 3 8 9 0					
 Waschtischunterschrank 2 Blenden 2 Metallauszüge 1 Mittelwand 1 Raumsparsyphon	470	1200	480	WUA 3 8 1 2 1					

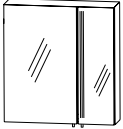

Qbig - Typenübersicht


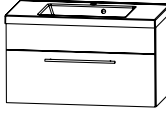
Tiefenangabe entspricht der Korpusstärke	Tiefe in mm	Breite in mm	Höhe in mm	Artikelnummer			Anschlag	PG1	PG2	Aufpreis Glanz- farben- korpus	Aufpreis Premium Technik	
				P	Z							
Zubehör												
	57	384		P	Z	1 1 2 0	1					
				Handtuchhalter chrom glänzend zur Montage am Korpus								
				P	Z	1 2 2 5 3 0						
				Schubkastenset für Metallschubkästen (M) Bestehend aus: - 1 alufarbiger Kunststoffeinsatz - 2 alufarbige Fachteiler, verstellbar für 30 cm breite Schränke für 40 cm breite Schränke nur in Verbindung mit Premium Technik möglich								
				P	Z	1 2 2 4 3 0						
				Auszugseinteilung inkl. Befestigungsstange 2 Einteilungselemente nur in Verbindung mit Premium Technik möglich								
				P	Z	1 2 2 4 4 0						
				Auszugseinteilung inkl. Befestigungsstange 4 Einteilungselemente Breite 400 mm nur in Verbindung mit Premium Technik möglich								
				P	Z	1 2 2 4 6 1						
				Auszugseinteilung inkl. Befestigungsstange 4 Einteilungselemente nur in Verbindung mit Premium Technik möglich								
				P	Z	1 2 3 3						
				Kosmetikspiegel 2 fache Vergrößerung Saugnapf und Schraubenbefestigung Metallhalter verchromt								
				P	Z	1 0 6 0 6 0						
				Stableuchte 13 Watt, Breite 600 mm								
				P	Z	1 0 6 0 9 0						
				Stableuchte 21 Watt, 900 mm breit								
	460	60	342	P	Z	1 1 2 2	1					
				Gestellfuß chrom für Waschtischunterschranke Schränke müssen aufgrund der Kippsicherung zusätzlich wandhängend montiert werden.								
	290	60	342	P	Z	1 1 2 3	1					
				Gestellfuß chrom für Ergänzungsschränke Schränke müssen aufgrund der Kippsicherung zusätzlich wandhängend montiert werden.								



Obig Badvariationen

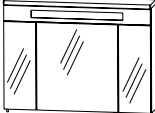
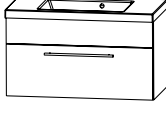
A M A 0 0 6 0 1			PG1	PG2
Flächenspiegel, 600 mm	F S A 4 1 6 0	B		
Waschtischunterschrank	W U A 3 8 6 0			
Waschtisch Mineralguss, weiß, 600 mm	W M E 3 0 6 0	1		
				
für Waschtisch aus Serie B bitte Artikelnummer ändern				
				
600 mm breit				

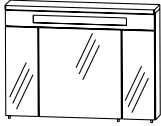
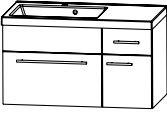
A M A 0 0 6 0 2			PG1	PG2
Spiegelschrank, 600 mm	S 2 A 4 2 6 0			
Waschtischunterschrank	W U A 3 8 6 0			
Waschtisch Mineralguss, weiß, 600 mm	W M E 3 0 6 0	1		
				
für Waschtisch aus Serie B bitte Artikelnummer ändern				
				
600 mm breit				

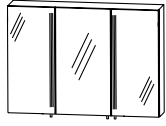

A M A 0 0 6 0 3			PG1	PG2
Spiegelschrank, 600 mm	S 2 A 4 1 6 0	5		
Waschtischunterschrank	W U A 3 8 6 0			
Waschtisch Mineralguss, weiß, 600 mm	W M E 3 0 6 0	1		
				
für Waschtisch aus Serie B bitte Artikelnummer ändern				
				
600 mm breit				

A M A 0 0 9 0 1			PG1	PG2
Flächenspiegel, 900 mm	F S A 4 1 9 0	B		
Waschtischunterschrank	W U A 3 8 9 0			
Waschtisch Mineralguss, weiß, 900 mm	W M E 3 0 9 M	1		
				
für Waschtisch aus Serie B bitte Artikelnummer ändern				
				
900 mm breit				

A M A 0 0 9 0 2 R			PG1	PG2
Flächenspiegel, 900 mm	F S A 4 1 9 0	B		
Waschtischunterschrank	W U A 3 8 6 0			
Unterschrank für WT	U N A 3 2 3 0	1		
Waschtisch Mineralguss, weiß, 900 mm	W M E 3 0 9 R	1		
				
für Waschtisch aus Serie B bitte Artikelnummer ändern				
				
900 mm breit				

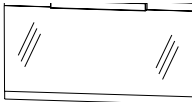
A M A 0 0 9 0 3			PG1	PG2
Spiegelschrank, 900 mm	S 2 A 4 2 9 0			
Waschtischunterschrank	W U A 3 8 9 0			
Waschtisch Mineralguss, weiß, 900 mm	W M E 3 0 9 M	1		
				
für Waschtisch aus Serie B bitte Artikelnummer ändern				
				
900 mm breit				

A M A 0 0 9 0 4 R			PG1	PG2
Spiegelschrank, 900 mm	S 2 A 4 2 9 0			
Waschtischunterschrank	W U A 3 8 6 0			
Unterschrank für WT	U N A 3 2 3 0	1		
Waschtisch Mineralguss, weiß, 900 mm	W M E 3 0 9 R	1		
				
für Waschtisch aus Serie B bitte Artikelnummer ändern				
				
900 mm breit				

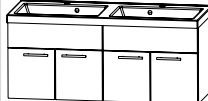
A M A 0 0 9 0 5 R			PG1	PG2
Spiegelschrank, 900 mm	S 2 A 4 1 9 0	5		
Waschtischunterschrank	W U A 3 8 6 0			
Unterschrank für WT	U N A 3 2 3 0	1		
Waschtisch Mineralguss, weiß, 900 mm	W M E 3 0 9 R	1		
				
für Waschtisch aus Serie B bitte Artikelnummer ändern				
				
900 mm breit				

Qbig Badvariationen

A M A 0 1 2 0 1		PG1	PG2
Flächenspiegel, 1200 mm	F S A 4 1 1 2 B		
Waschtischunterschrank	W U A 3 2 6 0		
Waschtischunterschrank	W U A 3 2 6 0		
Waschtisch Mineralguss, weiß, 1200 mm	W M E 3 1 2 0 1		




für Waschtisch aus Serie B bitte Artikelnummer ändern

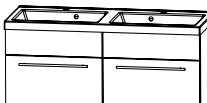


1200 mm breit

A M A 0 1 2 0 2		PG1	PG2
Flächenspiegel, 1200 mm	F S A 4 1 1 2 B		
Waschtischunterschrank	W U A 3 8 6 0		
Waschtischunterschrank	W U A 3 8 6 0		
Waschtisch Mineralguss, weiß, 1200 mm	W M E 3 1 2 0 1		

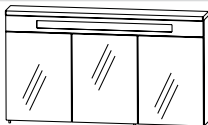


für Waschtisch aus Serie B bitte Artikelnummer ändern

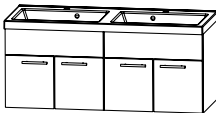


1200 mm breit

A M A 0 1 2 0 3		PG1	PG2
Spiegelschrank, 1200 mm	S 2 A 4 2 1 2		
Waschtischunterschrank	W U A 3 2 6 0		
Waschtischunterschrank	W U A 3 2 6 0		
Waschtisch Mineralguss, weiß, 1200 mm	W M E 3 1 2 0 1		

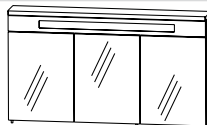


für Waschtisch aus Serie B bitte Artikelnummer ändern

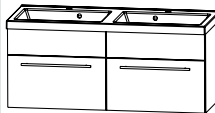


1200 mm breit

A M A 0 1 2 0 4		PG1	PG2
Spiegelschrank, 1200 mm	S 2 A 4 2 1 2		
Waschtischunterschrank	W U A 3 8 6 0		
Waschtischunterschrank	W U A 3 8 6 0		
Waschtisch Mineralguss, weiß, 1200 mm	W M E 3 1 2 0 1		

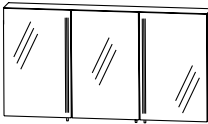


für Waschtisch aus Serie B bitte Artikelnummer ändern

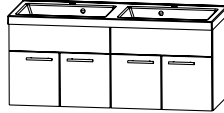


1200 mm breit

A M A 0 1 2 0 9		PG1	PG2
Spiegelschrank, 1200 mm	S 2 A 4 1 1 2 5		
Waschtischunterschrank	W U A 3 2 6 0		
Waschtischunterschrank	W U A 3 2 6 0		
Waschtisch Mineralguss, weiß, 1200 mm	W M E 3 1 2 0 1		

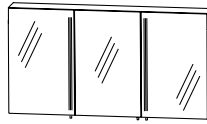


für Waschtisch aus Serie B bitte Artikelnummer ändern

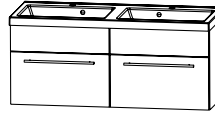


1200 mm breit

A M A 0 1 2 0 1 0		PG1	PG2
Spiegelschrank, 1200 mm	S 2 A 4 1 1 2 5		
Waschtischunterschrank	W U A 3 8 6 0		
Waschtischunterschrank	W U A 3 8 6 0		
Waschtisch Mineralguss, weiß, 1200 mm	W M E 3 1 2 0 1		




für Waschtisch aus Serie B bitte Artikelnummer ändern

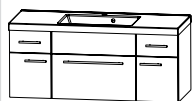


1200 mm breit

A M A 0 1 2 0 5		PG1	PG2
Flächenspiegel, 1200 mm	F S A 4 1 1 2 B		
Unterschrank, Waschtisch	U N A 3 2 3 0 1		
Waschtischunterschrank	W U A 3 8 6 0		
Unterschrank, Waschtisch	U N A 3 2 3 0 1		
Waschtisch Mineralguss, weiß, 1200 mm	W M E 3 1 2 M 1		

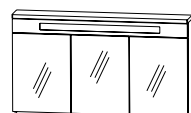


für Waschtisch aus Serie B bitte Artikelnummer ändern

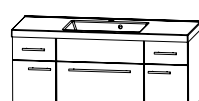


1200 mm breit

A M A 0 1 2 0 6		PG1	PG2
Spiegelschrank, 1200 mm	S 2 A 4 2 1 2		
Unterschrank, Waschtisch	U N A 3 2 3 0 1		
Waschtischunterschrank	W U A 3 8 6 0		
Unterschrank, Waschtisch	U N A 3 2 3 0 1		
Waschtisch Mineralguss, weiß, 1200 mm	W M E 3 1 2 M 1		



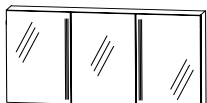
für Waschtisch aus Serie B bitte Artikelnummer ändern



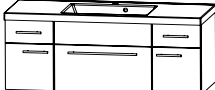
1200 mm breit

Qbig Badvariationen

A M A 0 1 2 0 1 1		PG1	PG2
Spiegelschrank, 1200 mm	S 2 A 4 1 1 2	5	
Unterschrank, Waschtisch	U N A 3 2 3 0	1	
Waschtischunterschrank	W U A 3 8 6 0		
Unterschrank, Waschtisch	U N A 3 2 3 0	1	
Waschtisch Mineralguss, weiß, 1200 mm	W M E 3 1 2 M	1	

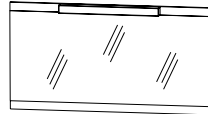


für Waschtisch aus Serie B bitte Artikelnummer ändern

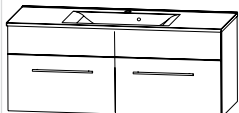


1200 mm breit

A M A 0 1 2 0 7		PG1	PG2
Flächenspiegel, 1200 mm	F S A 4 1 1 2	B	
Waschtischunterschrank	W U A 3 8 1 2	1	
Waschtisch Mineralguss, weiß, 1200 mm	W M E 3 1 2 M	1	

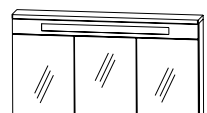


für Waschtisch aus Serie B bitte Artikelnummer ändern




1200 mm breit

A M A 0 1 2 0 8		PG1	PG2
Spiegelschrank, 1200 mm	S 2 A 4 2 1 2		
Waschtischunterschrank	W U A 3 8 1 2	1	
Waschtisch Mineralguss, weiß, 1200 mm	W M E 3 1 2 M	1	

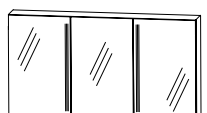


für Waschtisch aus Serie B bitte Artikelnummer ändern

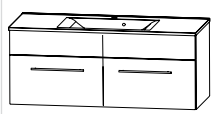


1200 mm breit

A M A 0 1 2 0 1 2		PG1	PG2
Spiegelschrank, 1200 mm	S 2 A 4 1 1 2	5	
Waschtischunterschrank	W U A 3 8 1 2	1	
Waschtisch Mineralguss, weiß, 1200 mm	W M E 3 1 2 M	1	



für Waschtisch aus Serie B bitte Artikelnummer ändern



1200 mm breit

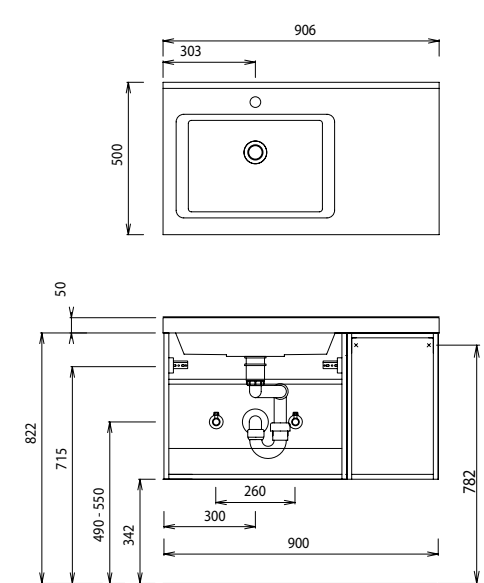
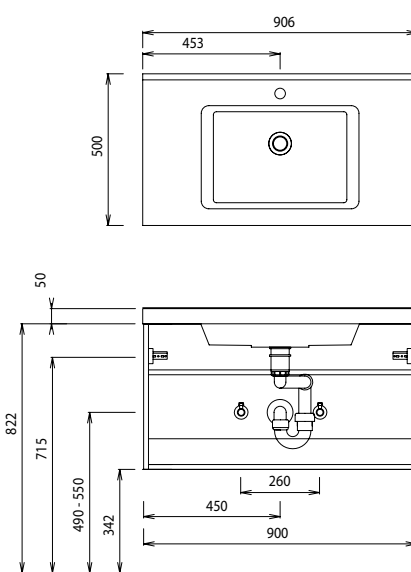
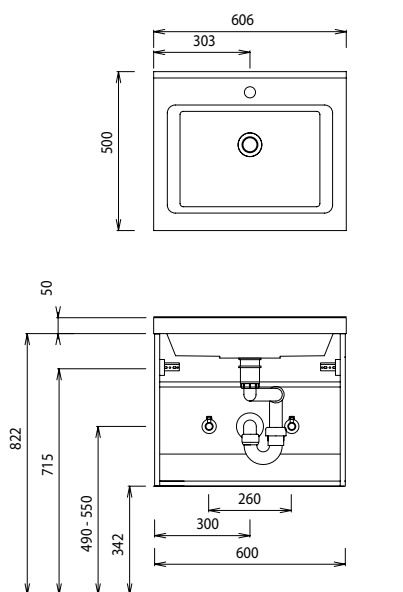
Qbig - Maßskizzen

Serie A

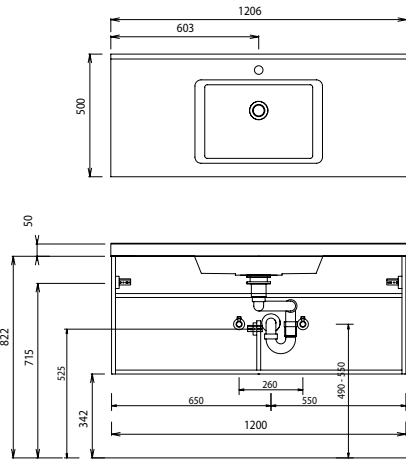
WME 3060

WME 309M

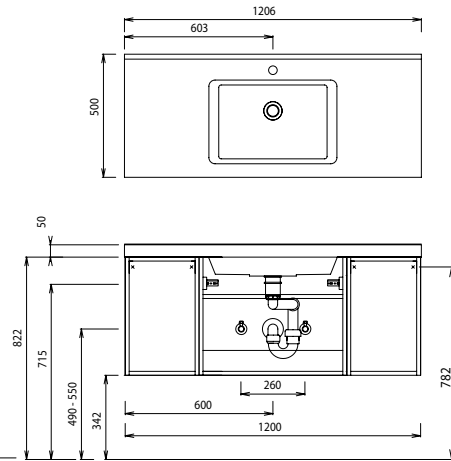
WME 309R



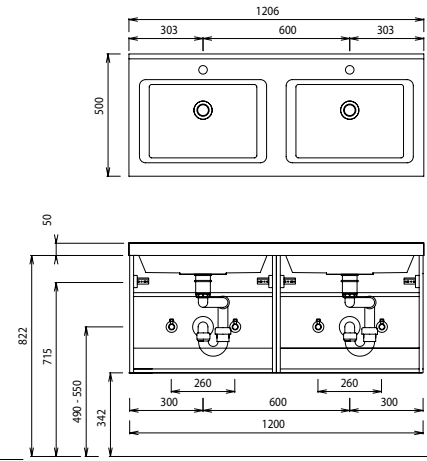
WME 312M



WME 312M

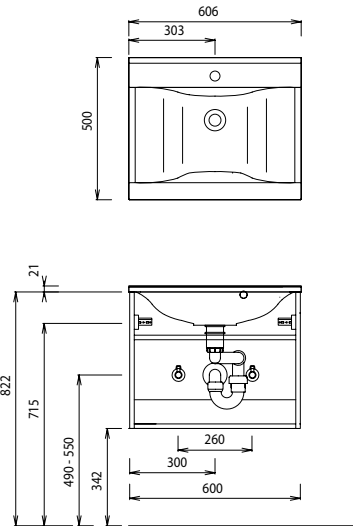


WME 3120

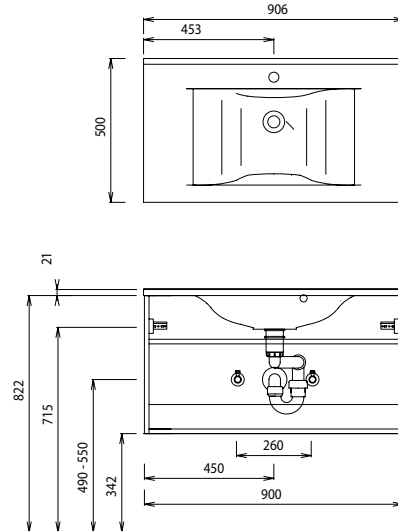


Serie B

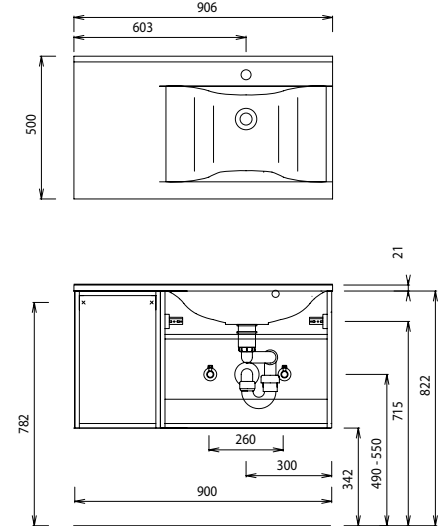
WME 3260



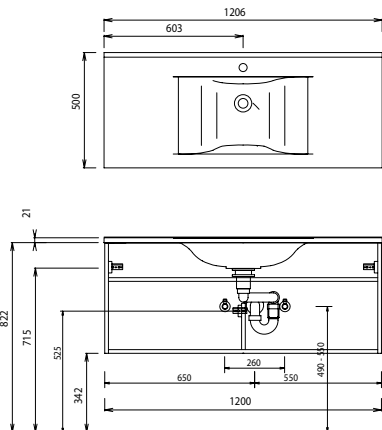
WME 329M



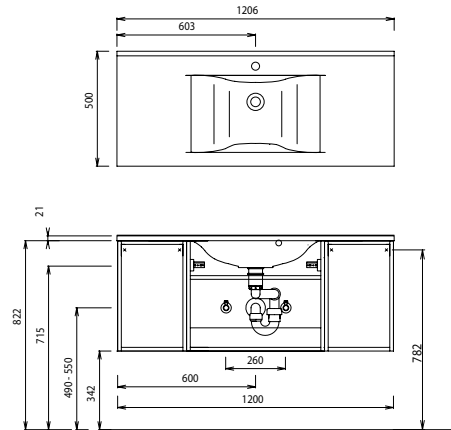
WME 329L



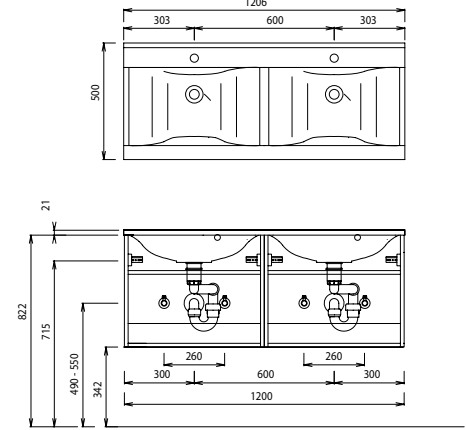
WME 322M



WME 322M



WME 322D



Bei Waschtischanlagen mit Befestigungskonsolen müssen die Maße zum Bohren vor Ort, nach dem Auflegen des Waschtisches auf den Unterschrank, angezeichnet werden. Waschtische ohne Befestigungskonsolen werden mit Silikon an der Wand und auf den Möbelseiten befestigt!